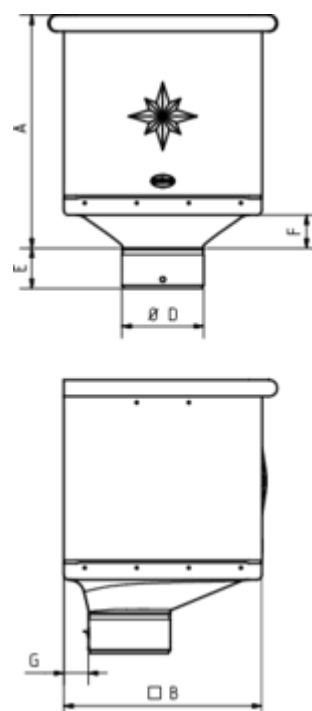


GRÖMO ALUSTAR WASSERFANGKASTEN KUBISCH EXZENTRISCH



**ALU
STAR**
GRÖMO

Art.-Nr.: 82823
Nenngröße [mm]: 120
Farbe: SX - Hellgrau



Maße [mm]:

A	B	D	E	F	G
283,0	240	119	60	40	30

Ausschreibungstext:

GRÖMO ALUSTAR® Wasserfangkasten exzentrisch, 120 aus farbbeschichtetem Aluminium in SX-Oberfläche (glatt) hellgrau, Höhe: 283 mm, Breite: 240 mm, Tiefe 240 mm, liefern und fachgerecht montieren