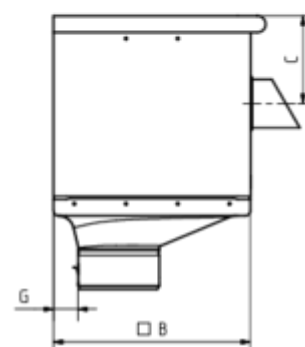
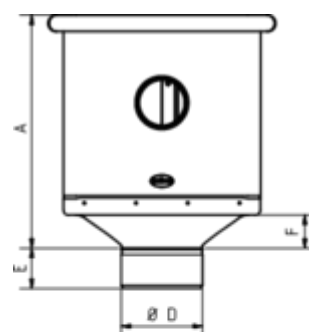


GRÖMO ALUSTAR WASSERFANGKASTEN KUBISCH EXZENTRISCH MIT ÜBERLAUF



**ALU
STAR**
GRÖMO

Art.-Nr.: 82850
Nenngröße [mm]: 120
Farbe: SX - RAL - Sonderfarbe



Maße [mm]:

A	B	C	D	E	F	G
283	240	107	119	60	40	30

Ausschreibungstext:

GRÖMO ALUSTAR® Rinnenkasten 120

aus farbbeschichtetem Aluminium in SX-Oberfläche (glatt) Farbe: _____, kurze Form, 283x240x240 mm, exzentrischer Ablauf, mit Überlauf, nach DIN EN 612, DN 100 mm, liefern und fachgerecht einbauen.