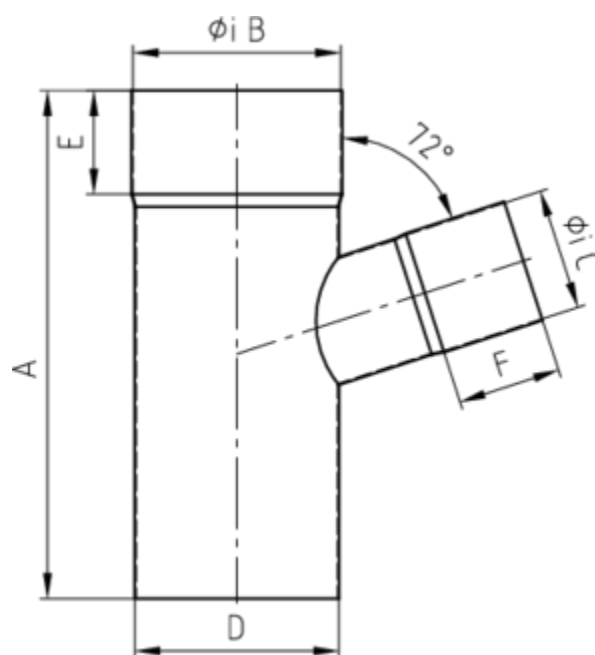
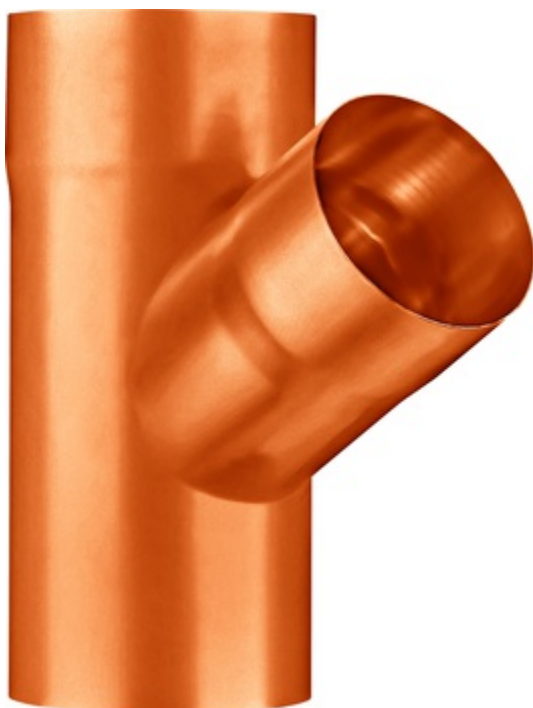


## GRÖMO ALUSTAR FALLROHRABZWEIG 72°



**ALU  
STAR**  
GRÖMO

<b>Art.-Nr.:</b>	<b>83500</b>
<b>Nenngröße [mm]:</b>	<b>80/80</b>
<b>Farbe:</b>	<b>SX - RAL - Sonderfarbe</b>
<b>Ablaufleistung[l/s]:</b>	<b>5,9</b>



### Maße [mm]:

A	B	C	D	E	F
220	80	80	80	45	45

### Hinweis:

- Auf Anfrage auch mit anderem Winkel, Durchmesser, Doppelabzweig oder Y-Abzweig erhältlich
- Geschweißt

### Ausschreibungstext:

GRÖMO ALUSTAR® Abzweig 72° 80 / 80

aus farbbeschichtetem Aluminium in SX-Oberfläche (glatt) Farbe: \_\_\_\_\_, nach DIN EN 612, Fallrohr DN 80 mm, Einlauf DN 80 mm, liefern und fachgerecht einbauen.