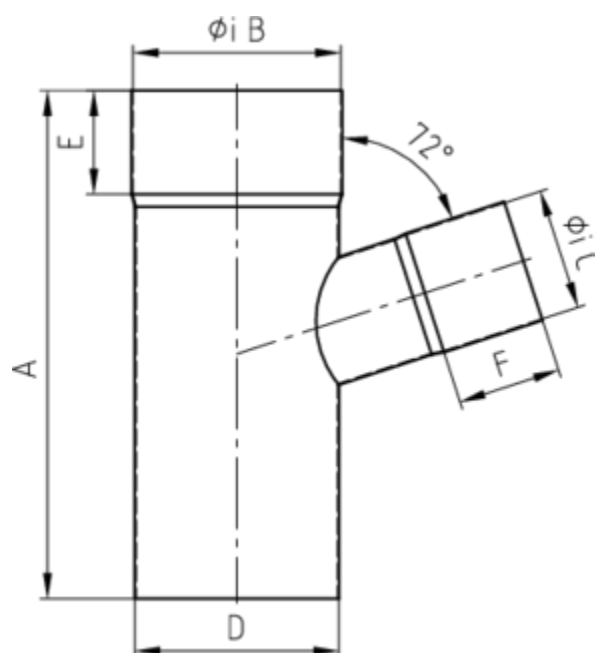


## GRÖMO ALUSTAR FALLROHRABZWEIG 72°



**ALU  
STAR**  
GRÖMO

**Art.-Nr.:** 83501  
**Nenngröße [mm]:** 80/80  
**Farbe:** SX - Anthrazit  
**Ablaufleistung[l/s]:** 5,9



### Maße [mm]:

A	B	C	D	E	F
220	80	80	80	45	45

### Hinweis:

- Auf Anfrage auch mit anderem Winkel, Durchmesser, Doppelabzweig oder Y-Abzweig erhältlich
- Geschweißt

### Ausschreibungstext:

GRÖMO ALUSTAR® Abzweig 72° 80 / 80  
 aus farbbeschichtetem Aluminium in SX-Oberfläche (glatt) anthrazit, nach DIN EN 612, Fallrohr DN 80  
 mm, Einlauf DN 80 mm, liefern und fachgerecht einbauen.