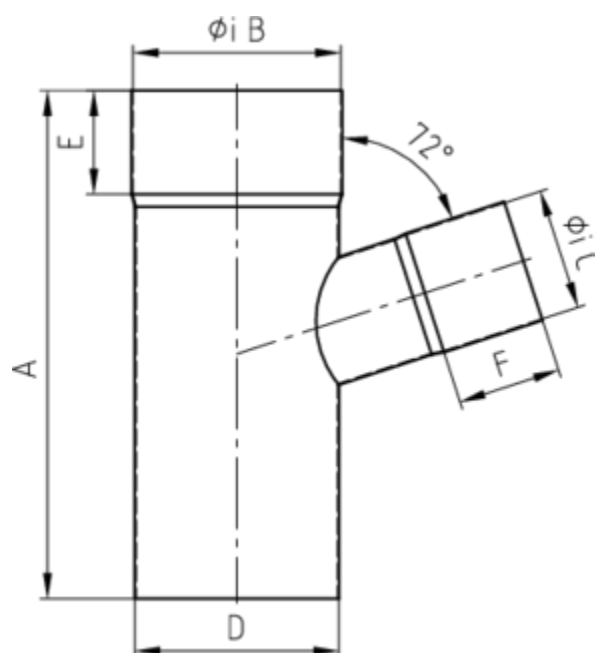
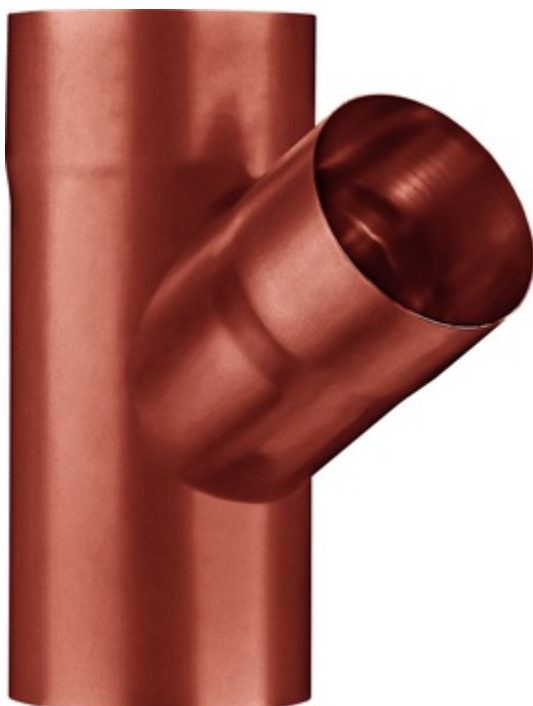


GRÖMO ALUSTAR FALLROHRABZWEIG 72°



**ALU
STAR**
GRÖMO

Art.-Nr.: 83527
Nenngröße [mm]: 100/80
Farbe: SX - Oxydrot
Ablaufleistung[l/s]: 10,7



Maße [mm]:

A	B	C	D	E	F
220	100	80	100	50	45

Hinweis:

- Auf Anfrage auch mit anderem Winkel, Durchmesser, Doppelabzweig oder Y-Abzweig erhältlich
- Geschweißt

Ausschreibungstext:

GRÖMO ALUSTAR® Abzweig 72° 100 / 80

aus farbbeschichtetem Aluminium in SX-Oberfläche (glatt) oxydrot, nach DIN EN 612, Fallrohr DN 100 mm, Einlauf DN 80 mm, liefern und fachgerecht einbauen.