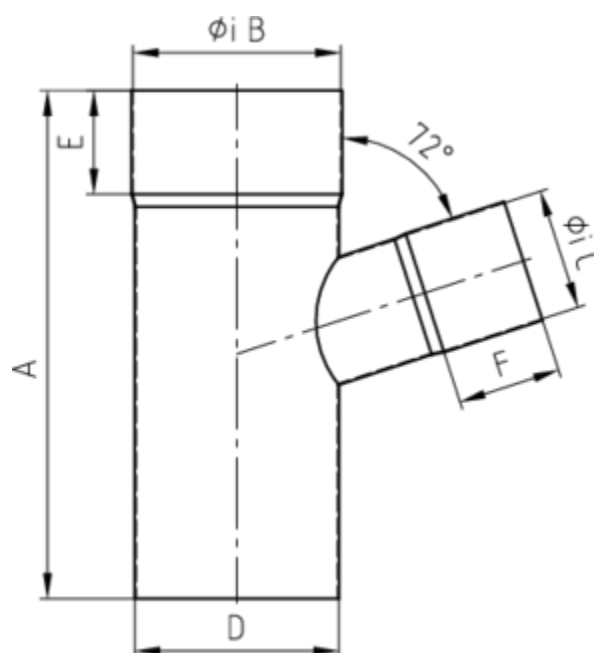


GRÖMO ALUSTAR FALLROHRABZWEIG 72°



**ALU
STAR**
GRÖMO

Art.-Nr.: 83561
Nenngröße [mm]: 120/80
Farbe: SX - Anthrazit
Ablaufleistung[l/s]: 17,4



Maße [mm]:

A	B	C	D	E	F
247	120	80	120	50	50

Hinweis:

- Auf Anfrage auch mit anderem Winkel, Durchmesser, Doppelabzweig oder Y-Abzweig erhältlich
- Geschweißt

Ausschreibungstext:

GRÖMO ALUSTAR® Abzweig 72° 120 / 80
 aus farbbeschichtetem Aluminium in SX-Oberfläche (glatt) anthrazit, nach DIN EN 612, Fallrohr DN 120
 mm, Einlauf DN 80 mm, liefern und fachgerecht einbauen.