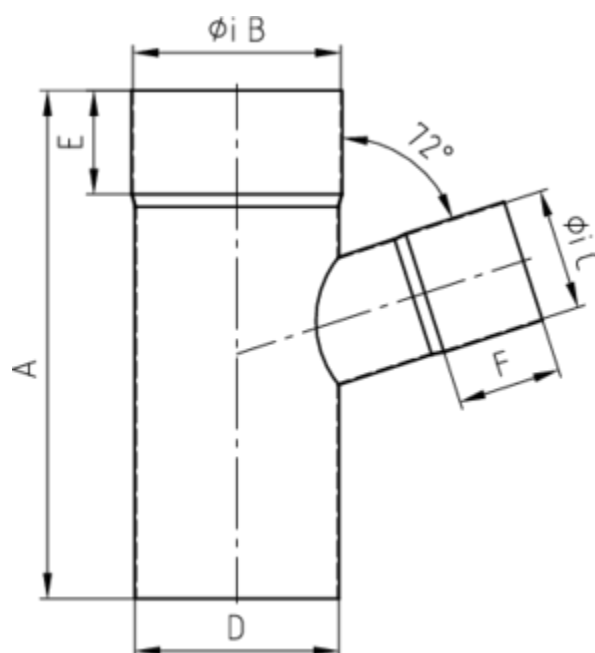


## GRÖMO ALUSTAR FALLROHRABZWEIG 72°



**ALU  
STAR**  
GRÖMO

**Art.-Nr.:** 83582  
**Nenngröße [mm]:** 120/120  
**Farbe:** SX - Testa di Moro  
**Ablaufleistung[l/s]:** 17,4



### Maße [mm]:

A	B	C	D	E	F
282	120	120	120	50	50

### Hinweis:

- Auf Anfrage auch mit anderem Winkel, Durchmesser, Doppelabzweig oder Y-Abzweig erhältlich
- Geschweißt

### Ausschreibungstext:

GRÖMO ALUSTAR® Abzweig 72° 120 / 120  
 aus farbbeschichtetem Aluminium in SX-Oberfläche (glatt) Testa di Moro, nach DIN EN 612, Fallrohr DN 120 mm, Einlauf DN 120 mm, liefern und fachgerecht einbauen.