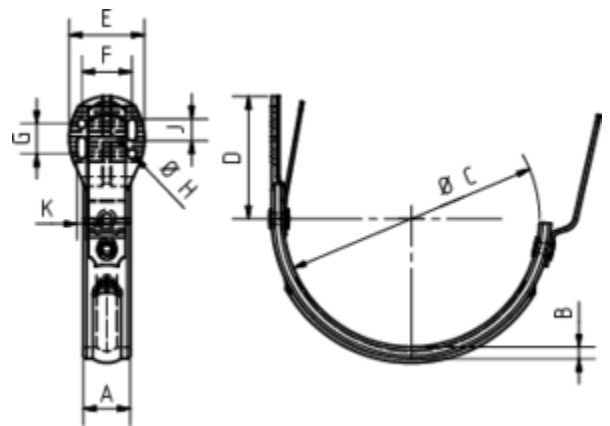


GRÖMO ALUSTAR STIRNBRETTTHAKEN HALBRUND



**ALU
STAR**
GRÖMO

Art.-Nr.: 83742
Nenngröße [mm]: 280/28x7
Farbe: SX - Testa di Moro



Maße [mm]:

A	B	C	E	F	G	H	J	K
28	7	127	45	30	18	5,5	13	5,5

Hinweis:

Abmessungen siehe technisches Datenblatt

Ausschreibungstext:

GRÖMO ALUSTAR® Stirnbretthaken 280 / 28x7
 aus farbbeschichtetem Aluminium in SX-Oberfläche (glatt) Testa di Moro, für halbrunde Rinnen DN 280,
 liefern und fachgerecht einbauen.