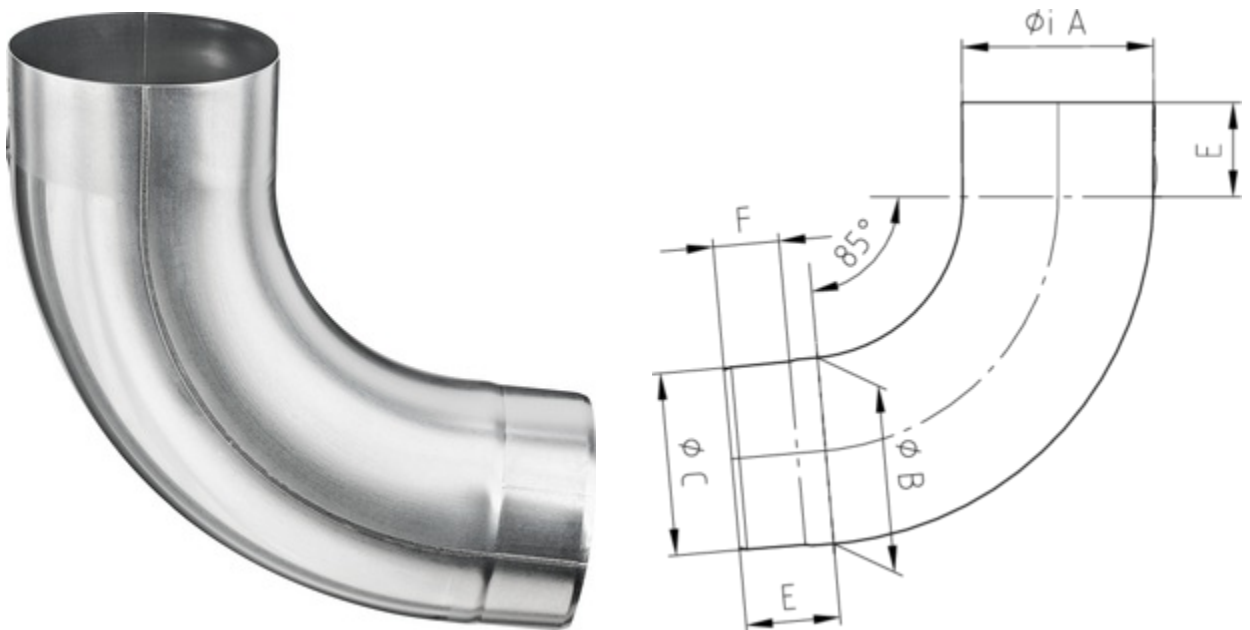


## ROHRBOGEN 85° MIT EINZUG

<b>Art.-Nr.:</b>	<b>84206</b>
<b>Nenngröße [mm]:</b>	<b>76</b>
<b>Material:</b>	<b>Aluminium</b>
<b>Ablaufleistung[l/s]:</b>	<b>5,2</b>



### Maße [mm]:

A	B	C	E	F
76,4	75	72,9	38	27

### Hinweis:

Stumpfgeschweißt

### Ausschreibungstext:

GRÖMO® Ablaufrohrbogen 76/85

aus Aluminium, konisch, mit Einsteckfase nach DIN EN 612, DN 76mm, 85°, liefern und fachgerecht einbauen.