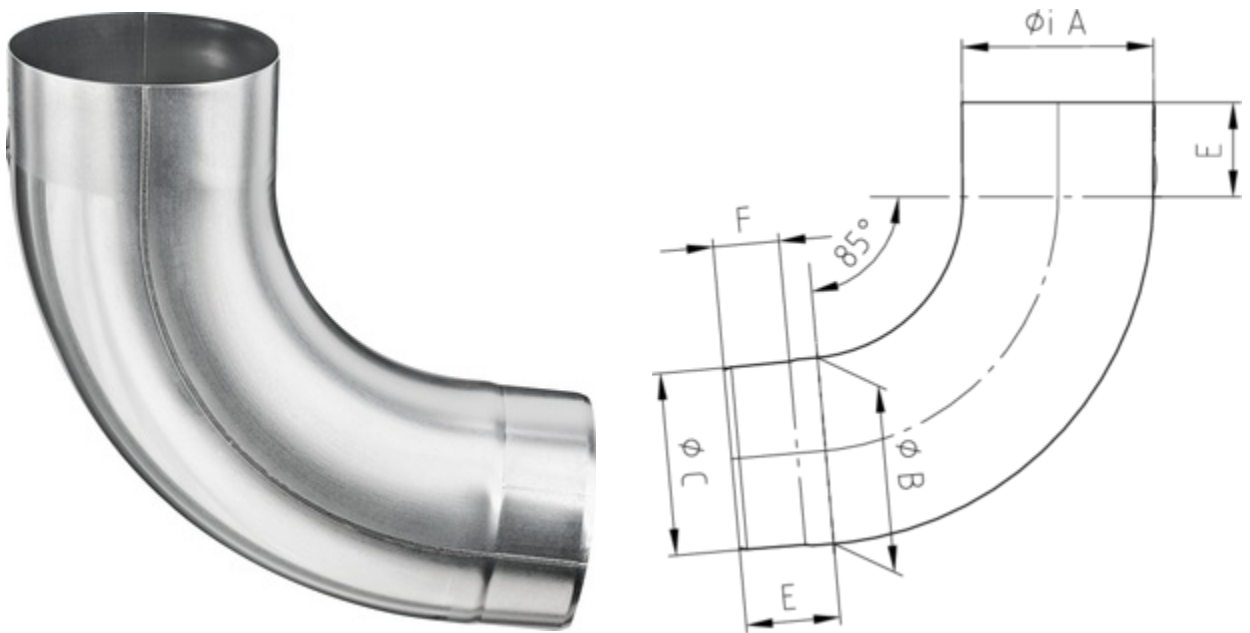


ROHRBOGEN 85° MIT EINZUG

Art.-Nr.:	84207
Nenngröße [mm]:	80
Material:	Aluminium
Ablaufleistung[l/s]:	5,9



Maße [mm]:

A	B	C	E	F
80,4	79	76,9	40	28

Hinweis:

Stumpfgeschweißt

Ausschreibungstext:

GRÖMO® Ablaufrohrbogen 80/85

aus Aluminium, konisch, mit Einsteckfase nach DIN EN 612, DN 80mm, 85°, liefern und fachgerecht einbauen.