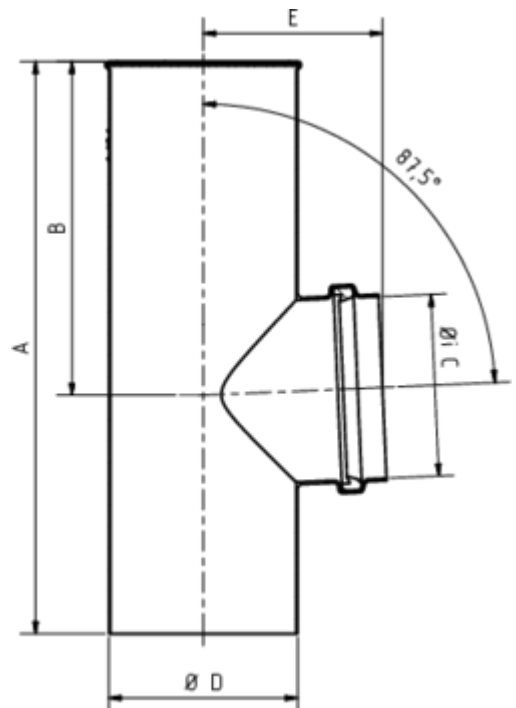


FLACHDACH-ABZWEIG

Art.-Nr.: 84243
Nenngröße [mm]: 110/120
Material: Aluminium



Maße [mm]:

A	B	C	D	E
270	140	111	119	97

Hinweis:

Lieferung inkl. vormontierter Zulaufdichtung

Ausschreibungstext:

GRÖMO® Flachdach-Abzweig 110 / 120 aus Aluminium, nach DIN EN 612, Zulauf DN 110 mm, Fallrohr DN 120 mm, liefern und fachgerecht einbauen.