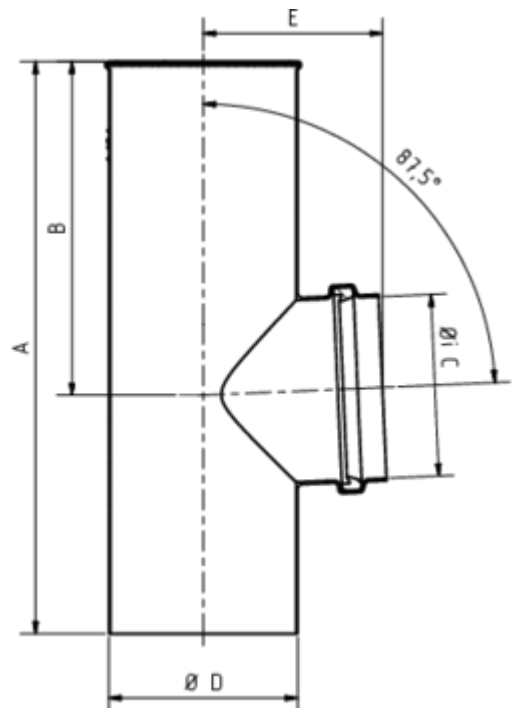


## FLACHDACH-ABZWEIG

**Art.-Nr.:** 84244  
**Nenngröße [mm]:** 110/100  
**Material:** Aluminium



### Maße [mm]:

A	B	C	D	E
270	140	111	99	87

### Hinweis:

Lieferung inkl. vormontierter Zulaufdichtung

### Ausschreibungstext:

GRÖMO® Flachdach-Abzweig 110 / 100  
 aus Aluminium, nach DIN EN 612, Zulauf DN 110 mm, Fallrohr DN 100 mm, liefern und fachgerecht einbauen.