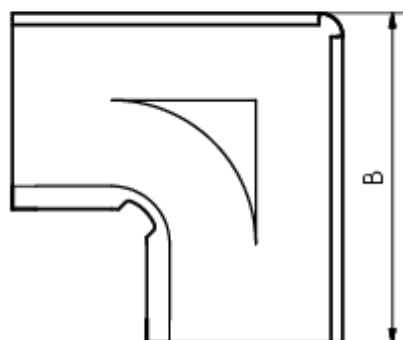
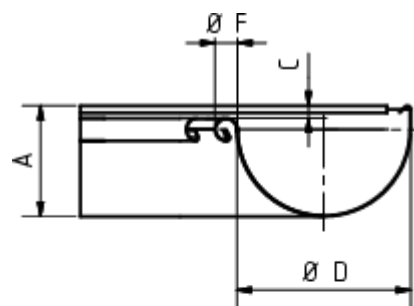


RINNENWINKEL - INNENECK - 90° - HALBRUND

Art.-Nr.: 84309
Nenngröße [mm]: 400
Material: Aluminium



Maße [mm]:

A	B	C	D	E	F
118,0	340	11,0	192	20	22

Hinweis:

Tiefgezogen

Ausschreibungstext:

GRÖMO® Rinneninnenwinkel hr 400
 aus Aluminium, für halbrunde Dachrinne, 400mm, Inneneck, nach DIN EN 612, liefern und fachgerecht einbauen.