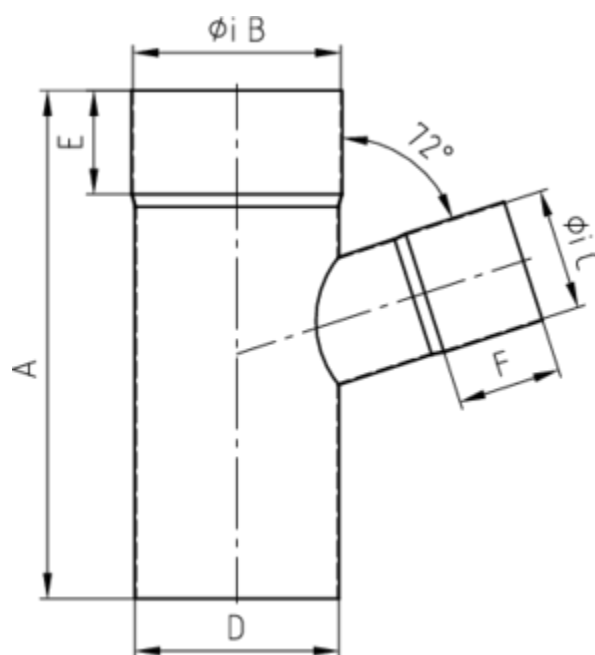


FALLROHRABZWEIG 72°

Art.-Nr.: 84963
Nenngröße [mm]: 76/60
Material: Aluminium



Maße [mm]:

A	B	C	D	E	F
198	76	60	76	45	45

Hinweis:

- Auf Anfrage auch mit anderem Winkel, Durchmesser, Doppelabzweig oder Y-Abzweig erhältlich
- Geschweißt

Ausschreibungstext:

GRÖMO® Abzweig 72° 76/60
 aus Aluminium, nach DIN EN 612, Fallrohr DN 76mm, Einlauf DN 60mm, liefern und fachgerecht einbauen.