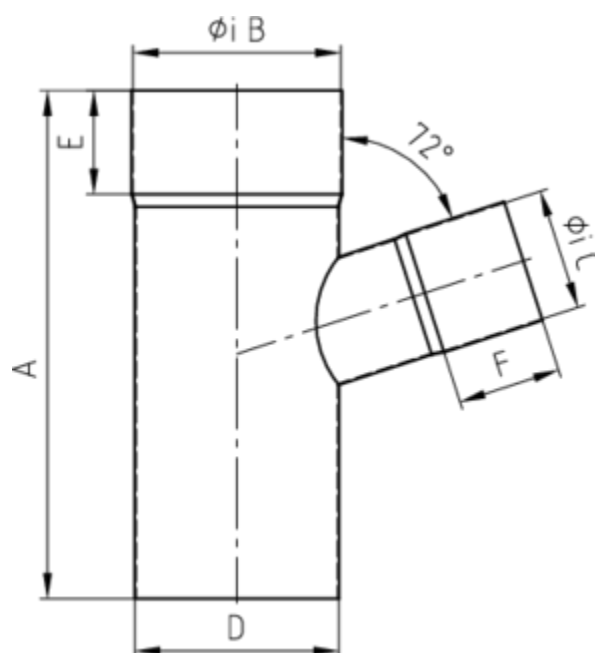


## FALLROHRABZWEIG 72°

<b>Art.-Nr.:</b>	<b>84974</b>
<b>Nenngröße [mm]:</b>	<b>100/100</b>
<b>Material:</b>	<b>Aluminium</b>
<b>Ablaufleistung[l/s]:</b>	<b>10,7</b>



### Maße [mm]:

A	B	C	D	E	F
232	100	100	100	50	45

### Hinweis:

- Auf Anfrage auch mit anderem Winkel, Durchmesser, Doppelabzweig oder Y-Abzweig erhältlich
- Geschweißt

### Ausschreibungstext:

GRÖMO® Abzweig 72° 100/100  
aus Aluminium, nach DIN EN 612, Fallrohr DN 100mm, Einlauf DN 100mm, liefern und fachgerecht einbauen.