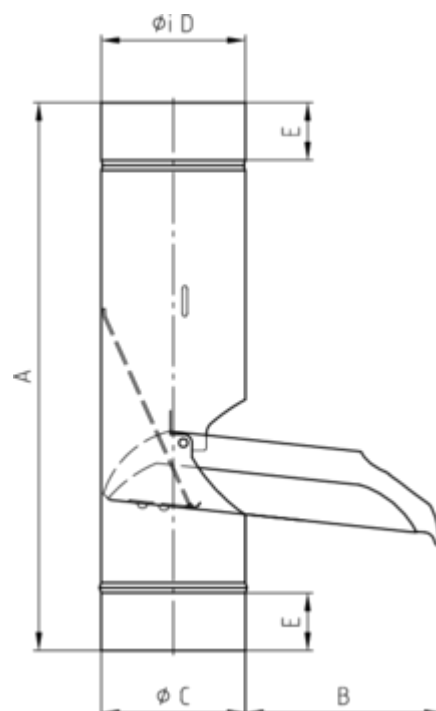


## REGENWASSERKLAPPE MIT EDELSTAHLSIEB

|                             |                  |
|-----------------------------|------------------|
| <b>Art.-Nr.:</b>            | <b>85527</b>     |
| <b>Nenngröße [mm]:</b>      | <b>87</b>        |
| <b>Material:</b>            | <b>Aluminium</b> |
| <b>Ablaufleistung[l/s]:</b> | <b>7,4</b>       |



### Maße [mm]:

| A   | B   | C    | D  | E  |
|-----|-----|------|----|----|
| 314 | 116 | 85,5 | 87 | 50 |

### Hinweis:

Sieb regelmäßig reinigen und im Winter aufgrund von Vereisungsgefahr entnehmen!

### Ausschreibungstext:

GRÖMO® Regenwasserklappe m. Sieb 87 aus Aluminium, konisch, mit Schnappverschluss und Edelstahlsieb, nach DIN EN 612, DN 87mm, liefern und fachgerecht einbauen.