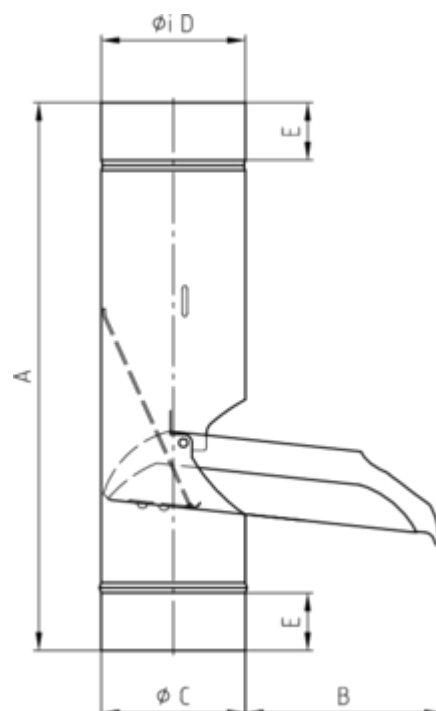


REGENWASSERKLAPPE MIT EDELSTAHLSIEB

Art.-Nr.:	85529
Nenngröße [mm]:	120
Material:	Aluminium
Ablaufleistung[l/s]:	17,4



Maße [mm]:

A	B	C	D	E
380,0	160	118,5	120	40

Hinweis:

Sieb regelmäßig reinigen und im Winter aufgrund von Vereisungsgefahr entnehmen!

Ausschreibungstext:

GRÖMO® Regenwasserklappe m. Sieb 120
aus Aluminium, konisch, mit Schnappverschluss und Edelstahlsieb, nach DIN EN 612, DN 120mm,
liefern und fachgerecht einbauen.