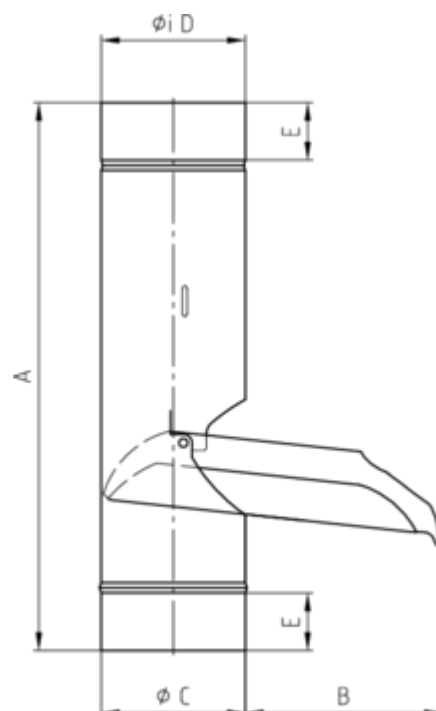


## REGENWASSERKLAPPE

|                             |                  |
|-----------------------------|------------------|
| <b>Art.-Nr.:</b>            | <b>85532</b>     |
| <b>Nenngröße [mm]:</b>      | <b>100</b>       |
| <b>Material:</b>            | <b>Aluminium</b> |
| <b>Ablaufleistung[l/s]:</b> | <b>10,7</b>      |



### Maße [mm]:

| A   | B   | C    | D   | E  |
|-----|-----|------|-----|----|
| 380 | 134 | 98,5 | 100 | 50 |

### Ausschreibungstext:

GRÖMO® Regenwasserklappe 100

aus Aluminium, konisch, mit Schnappverschluss, nach DIN EN 612, DN 100mm, liefern und fachgerecht einbauen.