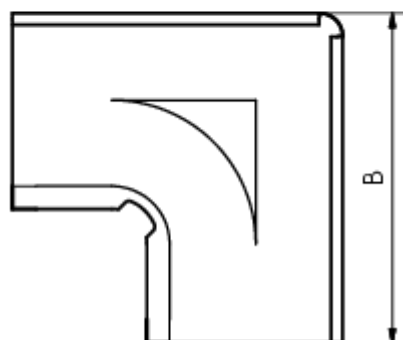
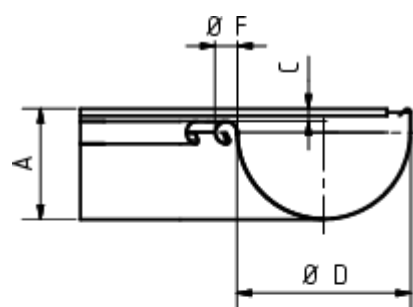


## GRÖMO ALUSTAR RINNENWINKEL - INNENECK - 90° - HALBRUND



**ALU  
STAR**  
GRÖMO

**Art.-Nr.:** 88022  
**Nenngröße [mm]:** 333  
**Farbe:** TX - Testa di Moro



### Maße [mm]:

| A    | B   | C    | D   | F  |
|------|-----|------|-----|----|
| 98,0 | 290 | 11,0 | 153 | 20 |

### Hinweis:

Tiefgezogen

### Ausschreibungstext:

GRÖMO ALUSTAR® Rinneninnenwinkel hr 333  
aus farbbeschichtetem Aluminium in TX-Oberfläche (strukturiert) Testa di Moro, für halbrunde  
Dachrinne, 333 mm, Inneneck, nach DIN EN 612, liefern und fachgerecht einbauen.