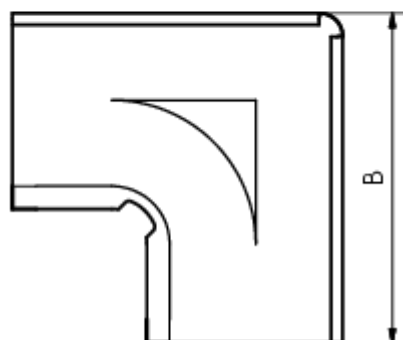
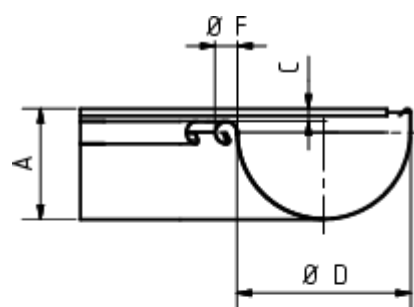


## GRÖMO ALUSTAR RINNENWINKEL - INNENECK - 90° - HALBRUND



**ALU  
STAR**  
GRÖMO

**Art.-Nr.:** 88032  
**Nenngröße [mm]:** 400  
**Farbe:** TX - Testa di Moro



### Maße [mm]:

A	B	C	D	F
118,0	340	11,0	192	22

### Hinweis:

Tiefgezogen

### Ausschreibungstext:

GRÖMO ALUSTAR® Rinneninnenwinkel hr 400  
aus farbbeschichtetem Aluminium in TX-Oberfläche (strukturiert) Testa di Moro, für halbrunde  
Dachrinne, 400 mm, Inneneck, nach DIN EN 612, liefern und fachgerecht einbauen.