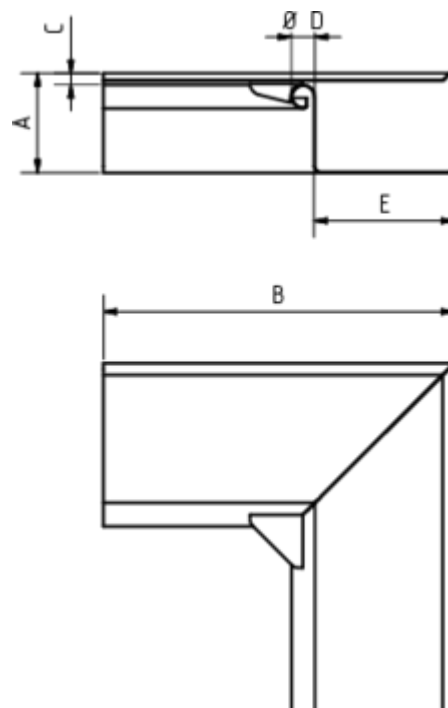


## GRÖMO ALUSTAR RINNENWINKEL - INNENECK - 90° - KASTENFORM



**ALU  
STAR**  
GRÖMO

**Art.-Nr.:** 88052  
**Nenngröße [mm]:** 250  
**Farbe:** TX - Testa di Moro



### Maße [mm]:

A	B	C	D	E
62	225	7	18	85

### Hinweis:

Gelötet

### Ausschreibungstext:

GRÖMO ALUSTAR® Rinneninnenwinkel kf 250  
aus farbbeschichtetem Aluminium in TX-Oberfläche (strukturiert) Testa di Moro, für kastenförmige  
Dachrinne, 250 mm, Inneneck nach DIN EN 612, liefern und fachgerecht einbauen.