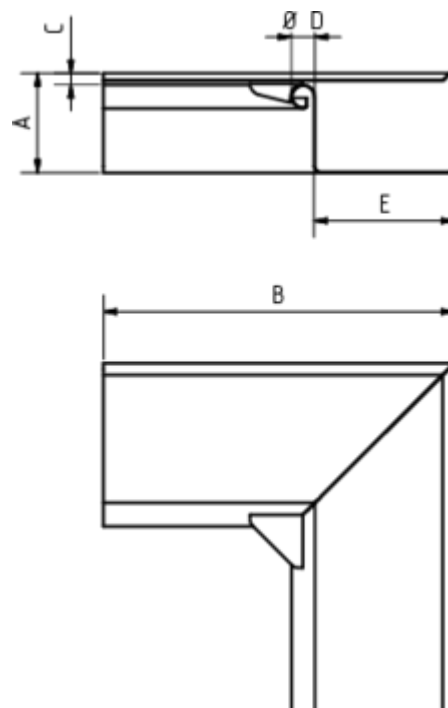


GRÖMO ALUSTAR RINNENWINKEL - INNENECK - 90° - KASTENFORM



**ALU
STAR**
GRÖMO

Art.-Nr.: 88072
Nenngröße [mm]: 333
Farbe: TX - Testa di Moro



Maße [mm]:

| A | B | C | D | E |
|------|-----|---|----|-----|
| 85,0 | 248 | 7 | 20 | 118 |

Hinweis:

Gelötet

Ausschreibungstext:

GRÖMO ALUSTAR® Rinneninnenwinkel kf 333
aus farbbeschichtetem Aluminium in TX-Oberfläche (strukturiert) Testa di Moro, für kastenförmige
Dachrinne, 333 mm, Inneneck nach DIN EN 612, liefern und fachgerecht einbauen.