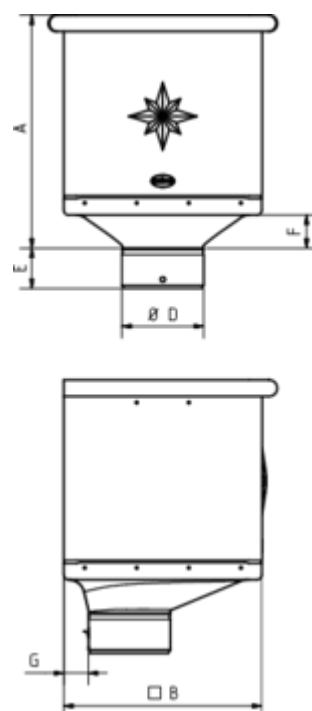


## GRÖMO ALUSTAR WASSERFANGKASTEN KUBISCH EXZENTRISCH



**ALU  
STAR**  
GRÖMO

**Art.-Nr.:** 88813  
**Nenngröße [mm]:** 100  
**Farbe:** TX - Hellgrau



### Maße [mm]:

A	B	D	E	F	G
283,0	240	99	50	40	30

### Ausschreibungstext:

GRÖMO ALUSTAR® Wasserfangkasten exzentrisch, 100 aus farbbeschichtetem Aluminium in TX-Oberfläche (strukturiert) hellgrau, Höhe: 283 mm, Breite: 240 mm, Tiefe 240 mm, liefern und fachgerecht montieren