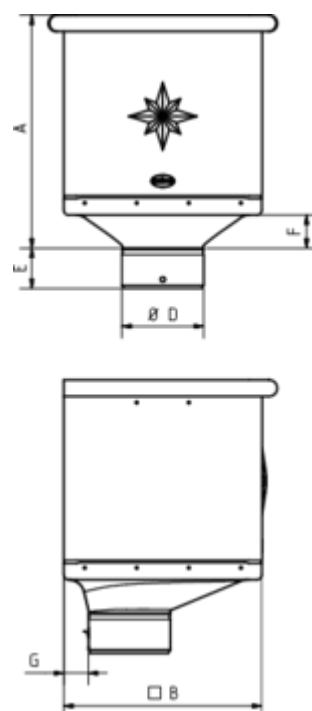


GRÖMO ALUSTAR WASSERFANGKASTEN KUBISCH EXZENTRISCH



**ALU
STAR**
GRÖMO

Art.-Nr.: 88822
Nenngröße [mm]: 120
Farbe: TX - Testa di Moro



Maße [mm]:

A	B	D	E	F	G
283,0	240	119	60	40	30

Ausschreibungstext:

GRÖMO ALUSTAR® Wasserfangkasten exzentrisch, 120
aus farbbeschichtetem Aluminium in TX-Oberfläche (strukturiert) Testa di Moro, Höhe: 283 mm, Breite:
240 mm, Tiefe 240 mm, liefern und fachgerecht montieren