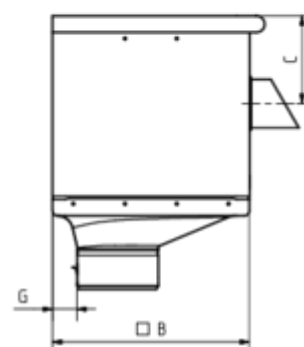
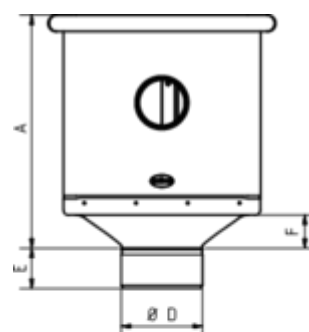


## GRÖMO ALUSTAR WASSERFANGKASTEN KUBISCH EXZENTRISCH MIT ÜBERLAUF



**ALU  
STAR**  
GRÖMO

**Art.-Nr.:** 88833  
**Nenngröße [mm]:** 80  
**Farbe:** TX - Hellgrau



### Maße [mm]:

A	B	C	D	E	F	G
283	240	107	79	44	40	30

### Ausschreibungstext:

GRÖMO ALUSTAR® Wasserfangkasten 80  
aus farbbeschichtetem Aluminium in TX-Oberfläche (strukturiert) hellgrau, kurze Form, 283x240x240 mm, exzentrischer Ablauf, mit Überlauf, nach DIN EN 612, DN 80 mm, liefern und fachgerecht einbauen.