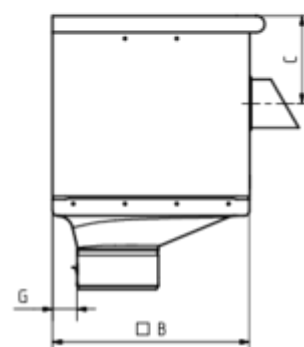
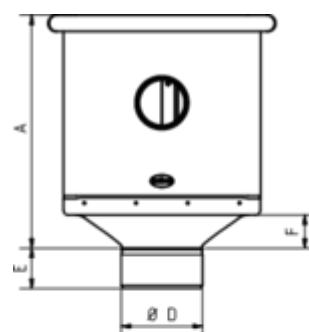


## GRÖMO ALUSTAR WASSERFANGKASTEN KUBISCH EXZENTRISCH MIT ÜBERLAUF



**ALU  
STAR**  
GRÖMO

**Art.-Nr.:** 88851  
**Nenngröße [mm]:** 120  
**Farbe:** TX - Anthrazit



### Maße [mm]:

A	B	C	D	E	F	G
283	240	107	119	60	40	30

### Ausschreibungstext:

GRÖMO ALUSTAR® Rinnenkasten 120  
aus farbbeschichtetem Aluminium in TX-Oberfläche (strukturiert) anthrazit, kurze Form, 283x240x240 mm, exzentrischer Ablauf, mit Überlauf, nach DIN EN 612, DN 120 mm, liefern und fachgerecht einbauen.