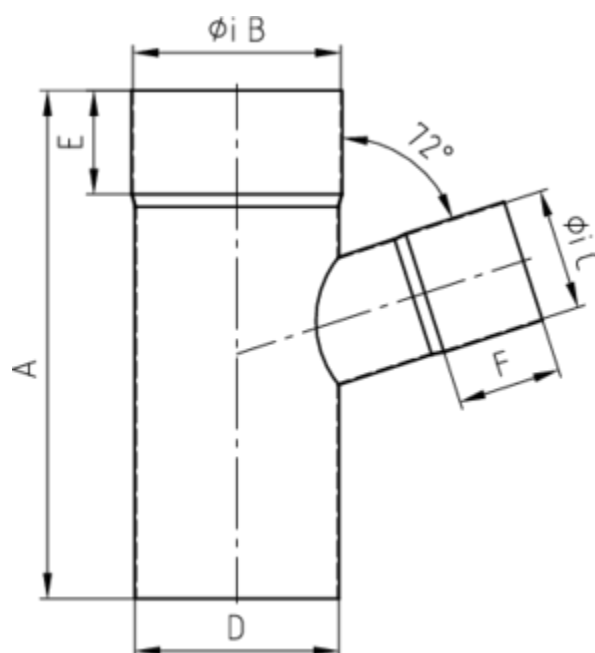


GRÖMO ALUSTAR FALLROHRABZWEIG 72°



**ALU
STAR**
GRÖMO

Art.-Nr.: 89532
Nenngröße [mm]: 100/100
Farbe: TX - Testa di Moro
Ablaufleistung[l/s]: 10,7



Maße [mm]:

A	B	C	D	E	F
232	100	100	100	50	45

Hinweis:

- Auf Anfrage auch mit anderem Winkel, Durchmesser, Doppelabzweig oder Y-Abzweig erhältlich
- Geschweißt

Ausschreibungstext:

GRÖMO ALUSTAR® Abzweig 72° 100 / 100
 aus farbbeschichtetem Aluminium in TX-Oberfläche (strukturiert) Testa di Moro, nach DIN EN 612,
 Fallrohr DN 100 mm, Einlauf DN 100 mm, liefern und fachgerecht einbauen.