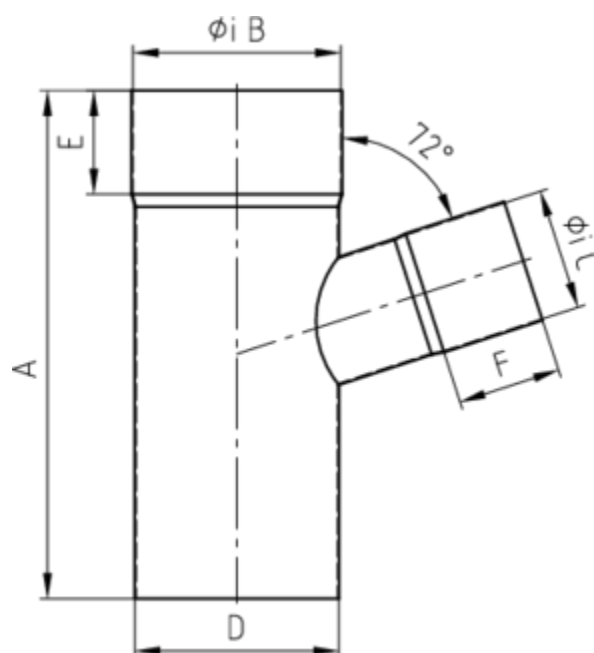


## GRÖMO ALUSTAR FALLROHRABZWEIG 72°



**ALU  
STAR**  
GRÖMO

<b>Art.-Nr.:</b>	<b>89561</b>
<b>Nenngröße [mm]:</b>	<b>120/80</b>
<b>Farbe:</b>	<b>TX - Anthrazit</b>
<b>Ablaufleistung[l/s]:</b>	<b>17,4</b>



### Maße [mm]:

A	B	C	D	E	F
247	120	80	120	50	50

### Hinweis:

- Auf Anfrage auch mit anderem Winkel, Durchmesser, Doppelabzweig oder Y-Abzweig erhältlich
- Geschweißt

### Ausschreibungstext:

GRÖMO ALUSTAR® Abzweig 72° 120 / 80

aus farbbeschichtetem Aluminium in TX-Oberfläche (strukturiert) anthrazit, nach DIN EN 612, Fallrohr DN 120 mm, Einlauf DN 80 mm, liefern und fachgerecht einbauen.