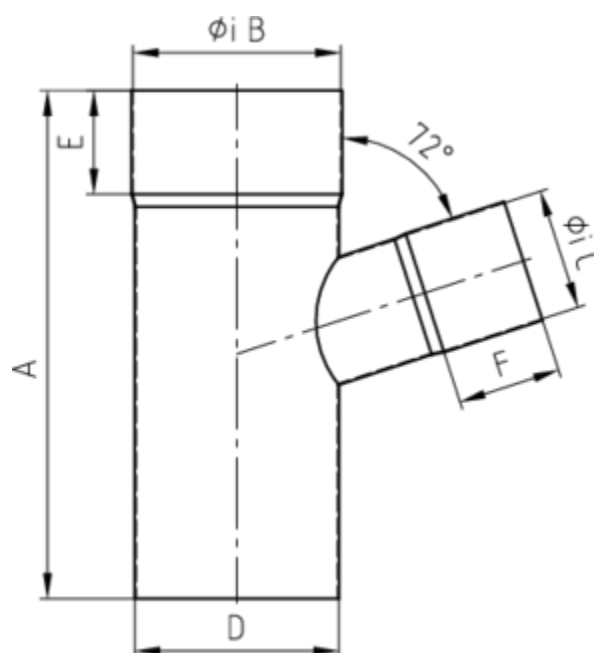
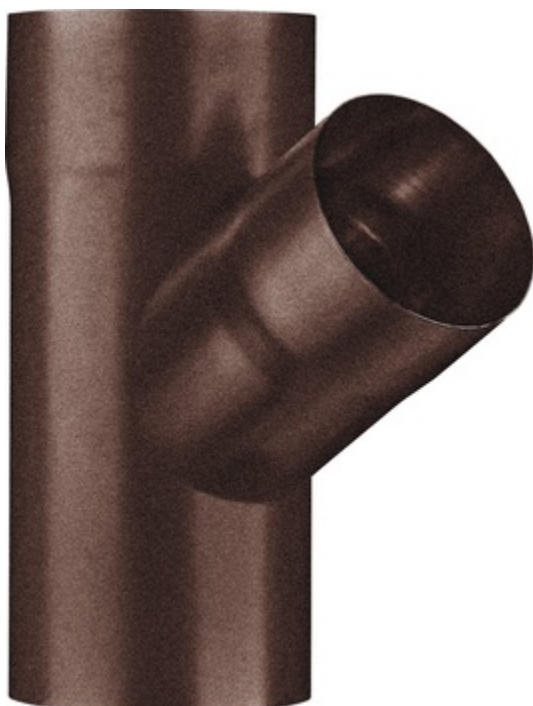


## GRÖMO ALUSTAR FALLROHRABZWEIG 72°



**ALU  
STAR**  
GRÖMO

**Art.-Nr.:** 89562  
**Nenngröße [mm]:** 120/80  
**Farbe:** TX - Testa di Moro  
**Ablaufleistung[l/s]:** 17,4



### Maße [mm]:

A	B	C	D	E	F
247	120	80	120	50	50

### Hinweis:

- Auf Anfrage auch mit anderem Winkel, Durchmesser, Doppelabzweig oder Y-Abzweig erhältlich
- Geschweißt

### Ausschreibungstext:

GRÖMO ALUSTAR® Abzweig 72° 120 / 80

aus farbbeschichtetem Aluminium in TX-Oberfläche (strukturiert) Testa di Moro, nach DIN EN 612, Fallrohr DN 120 mm, Einlauf DN 80 mm, liefern und fachgerecht einbauen.